

Skema Percubaan SPM 2014

Question No. <i>No. Soalan</i>		Candidate's Answer <i>Jawapan Calon</i>	Marks <i>Markah</i>
1		ICT	1
2		C	2
3	(i)	TRUE	3
	(ii)	FALSE	4
4	(i)	A	5
	(ii)	B	6
5		A	7
6		GHz	8
7	(i)	P	9
	(ii)	R	10
8	(i)	TRUE	11
	(ii)	FALSE	12
9	(i)	A	13
	(ii)	C	14
10	(i)	FALSE	15
	(ii)	FALSE	16
11		C	17
12		NETWORK OPERATING SYSTEM (NOS)	18
13	(i)	FALSE	19
	(ii)	TRUE	20
14		VIDEO CAMERA ANALOG	21
15	(i)	P	22
	(ii)	Q	23
16		C	24
17		B	25
18	(i)	TRUE	26
	(ii)	TRUE	27
19		D	28
20	(i)	TESTING & DEBUGGING	29
	(ii)	CODING	30
21		D	31
22	(i)	Y	32
	(ii)	X	33
23		RECORD	34
24		INSERT	35
25		D	36

26.

- a) i) natural environment
- komputer dan data terdedah kepada kebakaran
- b) i) data backup
ii) Human aspects

27.

- a) Primary key : ID DAFTAR
Foreign key : ID PELAJAR
- b) i) It help to avoid duplicated records
untuk mengelakkan pertindihan data / memastikan data yang di masukkan adalah unik
ii) it prevents null values being entered in the unique field
untuk mengelakkan tiada nilai dimasukkan ke dalam medan yang dijadikan Kunci Primer
iii) it ensures data integrity by uniquely representing each record
untuk memastikan integriti data terjaga dengan cara menjadikan medan tersebut sebagai medan yang unik.
iv) easy to search for a specific record / memudahkan pencarian rekod tertetap
v) easy to sort data / memudahkan mengisih data
vi) to link between table / untuk menghubungkan antara jadual

28

- a) Penjawat awam [1]
Miliki rumah [1]
- b) Boolean [1]
Alasan – data terdiri daripada 2 pilihan sahaja (Ya/Tidak) [1]

29

- a) Open source software
Proprietary software
- b) - The software offers a stable system support if it fails or malfunction.
- The software is safe and guaranteed to be safe from dubious threats like programming bugs and viruses thus providing ease of mind for the user.
- The software is easier to install and used as the production is planned and extensive research is carried out to ensure users purchase only the best.
- Furthermore, free updates and latest information on the software are usually provided to the user.

30

- 1. Hab / Suis
- titik penyambungan di antara nod dengan nod dan di antara nod dengan pelayan.
- 2. Titik Capaian Tanpa Wayar (WAP)
- alat yang membolehkan peranti tanpa wayar mempunyai sambungan kepada rangkaian berwayar dengan menggunakan Wi-Fi, Bluetooth atau standard yang berkaitan.

31

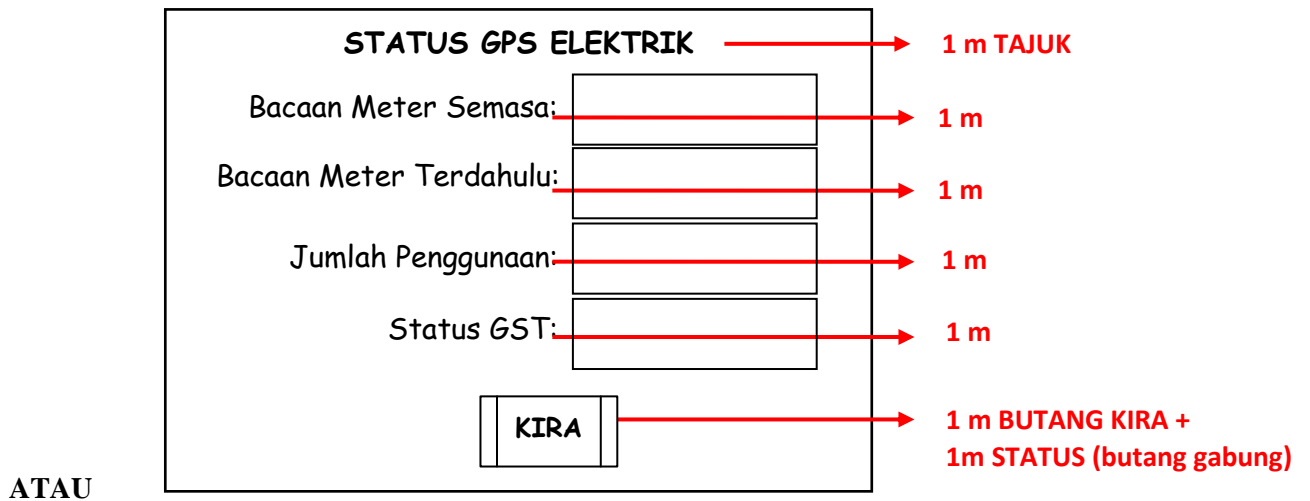
a)

Project title <i>Tajuk projek</i>	PANDA – 1 mark
Objective <i>Objektif</i>	Memperkenalkan panda kepada masyarakat – 1 mark

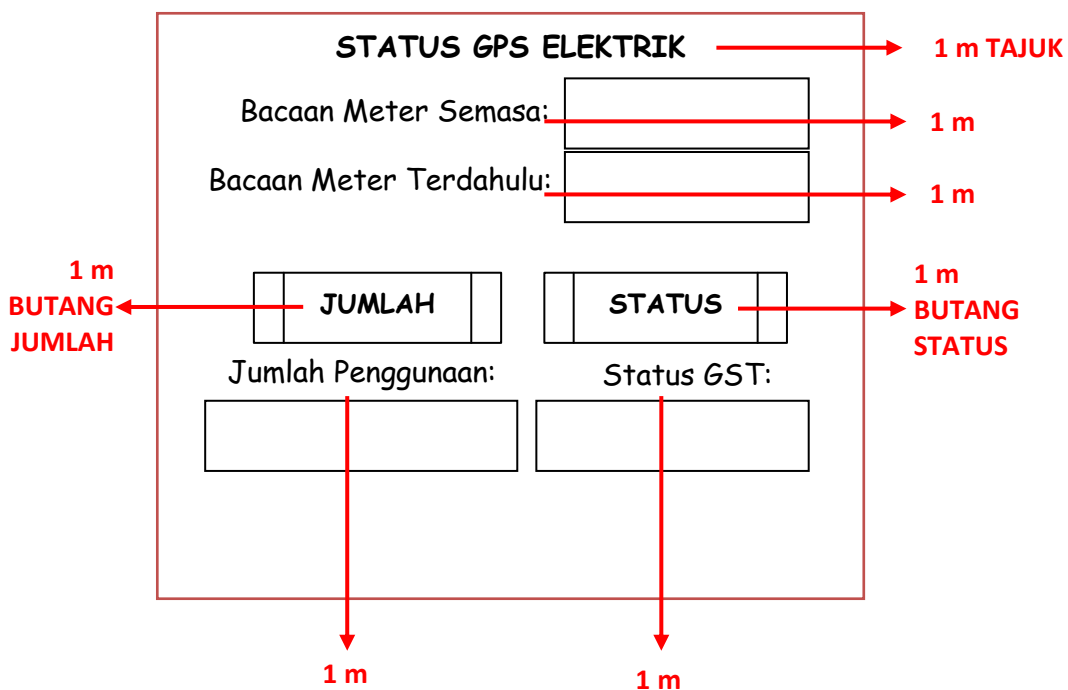
b)

Teks - 1 mark
Audio - 1 mark
Video - 1 mark
Animasi - 1 mark

32. Antara muka

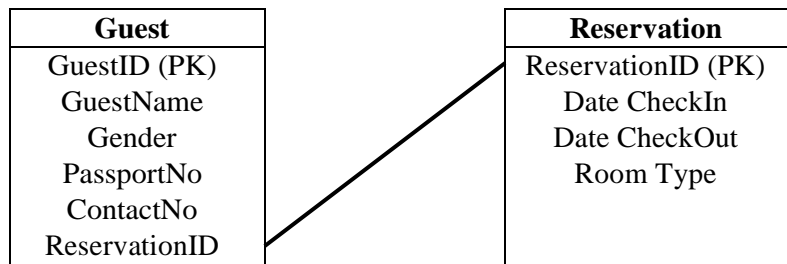


ATAU



33

a)



3 marks for complete tables + relationship.

Note (s):

1 mark for guest table and reservation table

1 mark for primary key for two tables

1 mark for relationship

b)

Guest Report of Hotel Puteri					
GuestId	ReservationID	GuestName	Gender	PassportNo	ContactNo
G001	R001	Hisyam	M	12345	60133
G005	R005	Cheng Mei	F	67894	60115
G007	R007	Mohd Fadzli	M	89892	60198

4 marks for complete report.

Note (s):

1 mark for title and hotel's name

1 mark for correct number of fields' name

1 mark for 3 guest records.

1 mark for report appearance